



ACC-2G(JAE)

地震観測, 振動測定用

高分解能エレメント使用
地表用加速度受振器
(最大 2 G)

写真は, 固定用板付きです

特 長

1. 水平 2 方向と上下方向の 3 成分を小型ケースに内蔵

加速度ピックアップ・エレメントを小型のケースに収めています。容易に観測地点を変えて地震観測を行えることから, 固定観測として設置するのはもとより, 余震観測などの移動観測にも威力を発揮します。低ノイズの高精度型 (JAE 型) エレメントを使用し, 微少レベルの振動加速度から地震レベルまで測定可能です。

2. エレメントは広帯域な特性を持つ高分解能型サーボ型を使用

地震の加速度を検知するエレメントは性能の良いサーボ型を採用しています。地震による変位動を検知することによりサーボ機構が働き, 振子の動きを補正する信号が発生されます。加速度の信号は, このサーボ機構から取り出されますので, 小型のエレメントでありながら広帯域な周波数特性と許容振幅特性を持っています。

3. 設置のときに取り扱い易い構造

設置は, ケース上部の水準器により受振器の水平調整を行うだけです。エレメントおよび電気回路部等の特別な微調整などは不要です。ケースの接合部は防滴構造になっているため, 耐環境性の面にも配慮されています。(ただし, 収録装置と接続するケーブル端部のコネクタは防滴構造ではありません)

ご注意

本製品の検出エレメントは「外国為替及び外国貿易管理法」の戦略物資に該当します。輸出および外国に持ち出すときは日本政府の許可が必要です。

主な仕様

入力成分数 : 3成分(水平方向2, 上下方向1)
検出方式 : サーボ式加速度計(高分解能エレメント, JAE型使用)
最大測定範囲 : $\pm 1 \times 10^{-6} \sim 2G$ (ただし, 上下方向は重力の関係で下側に1G分小さくなります)
測定周波数 : DC \sim 40Hz(-3dB)
最大許容加速度 : $\pm 2G$
電源 : 別途サーボ回路用が必要

筐体の材質 : アルミニウム(取っ手部分は真鍮製クロームメッキ)
寸法 : 約W100mm \times D100mm \times H125mm (ただし, 突起部は除きます)
重量 : 約1.5kg (ただし, 接続ケーブルは含みません)
その他 : 取っ手

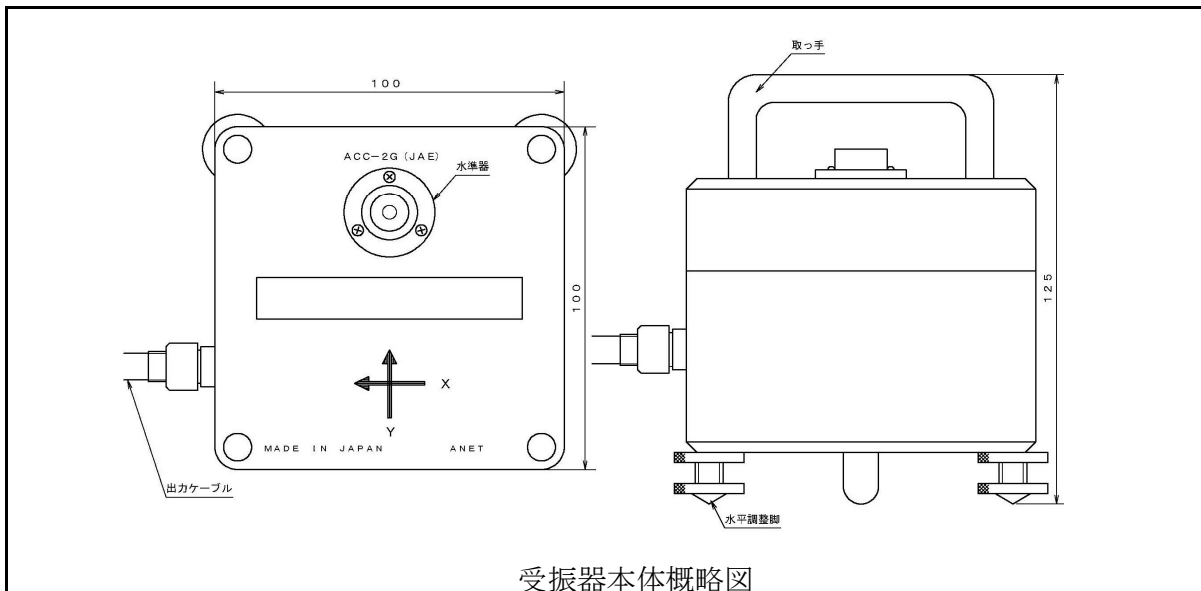
固定設置型では, 取っ手を付けないこともできます
接続ケーブル

GEODAS接続用ケーブルは別途必要です

特注

以下の仕様の製造が可能です

- ・測定周波数は, 代表的なものを記載しています
- ・ $\pm 2G$ の他に, 4G, 8G, 15G等の許容振幅に変えて製造可能です
- ・信号ケーブル一体型受振器(GEODASとの接続部を除き, 途中のコネクタを使用しないもの。固定観測向きです)
- ・成分数の変更(水平1成分または2成分型, 上下成分のみなどで外形状を小型にすることができます)
- ・受振器固定用プレートの取り付け



受振器本体概略図

1. 仕様および外観は, 改良等のため予告なく変更する場合があります
2. 記載された仕様のほか, 特注仕様の設定も可能な場合がありますのでご相談下さい
3. 記載された当社製造以外の製品名は, それぞれの各社の登録商標です